

Hydraulische Flachpressen Typ 5011 und 5012
=====

I n b e t r i e b n a h m e

Alle Druckanschlüsse der Flachpressen fest verschrauben.

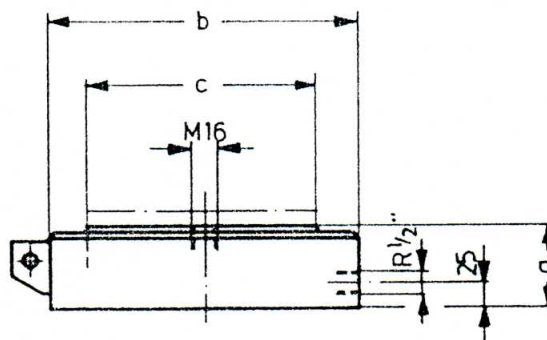
Bei längeren Schlauch- oder Rohrleitungen (über 3 m) empfiehlt sich eine Entlüftung. Hierzu ist der Anschluß an der Flachpresse zu lösen und die Pumpe bis zum Ölaustritt zu betätigen.

Die Flachpresse besitzt keine Hubbegrenzung. Der max. Hub darf nicht überschritten werden. Der max. Betriebsdruck beträgt 450 bar.

W a r t u n g

Die Flachpresse benötigt keine besondere Wartung. Es ist jedoch darauf zu achten, daß der Hubkolben vor Korrosion geschützt wird.

Typ 5011



Typ 5012

