

Bedienungs- und Wartungsanweisung

für hydraulische Hebeböcke Typ 5001 und 5002
sowie für Handpumpen mit 2 Druckstufen Typ 5201

Betriebsmittel

Speziell geeignet und erprobt ist „SCHIESS - DEFRIES - Hydrauliköl“. Außerdem kann gutes, dünnflüssiges Hydrauliköl, z. B. SHELL TELLUS 13 oder ein gleichwertiges Markenöl verwendet werden.

Maschinenöle, Bremsflüssigkeiten, Emulsionen aus Wasser und Bohröl, Glyzerin, Frostschutzmittel usw. sind ungeeignet. Die Druckflüssigkeit muss unbedingt frei von Verunreinigungen sein. Auch ist darauf zu achten, dass beim Nachfüllen kein Schmutz in den Ölkreislauf gelangt.

A. Handpumpe mit 2 Druckstufen Typ 5201

Inbetriebnahme

Druckanschlüsse sorgfältig und fest verschrauben.
Das Ablassventil zudrehen.

Durch Auf- und Abbewegen des Pumpenhebels findet die Förderung statt, und zwar entweder in Druckstufe I durch Betätigung beider Kolben gemeinsam, oder nach Abschalten des großen Kolbens mittels des kleinen Hochdruckplungers in Druckstufe II.

Das Abschalten des großen Kolbens erfolgt durch Drehen des Umschalthebels um 90° bei untenstehendem Pumpenhebel.

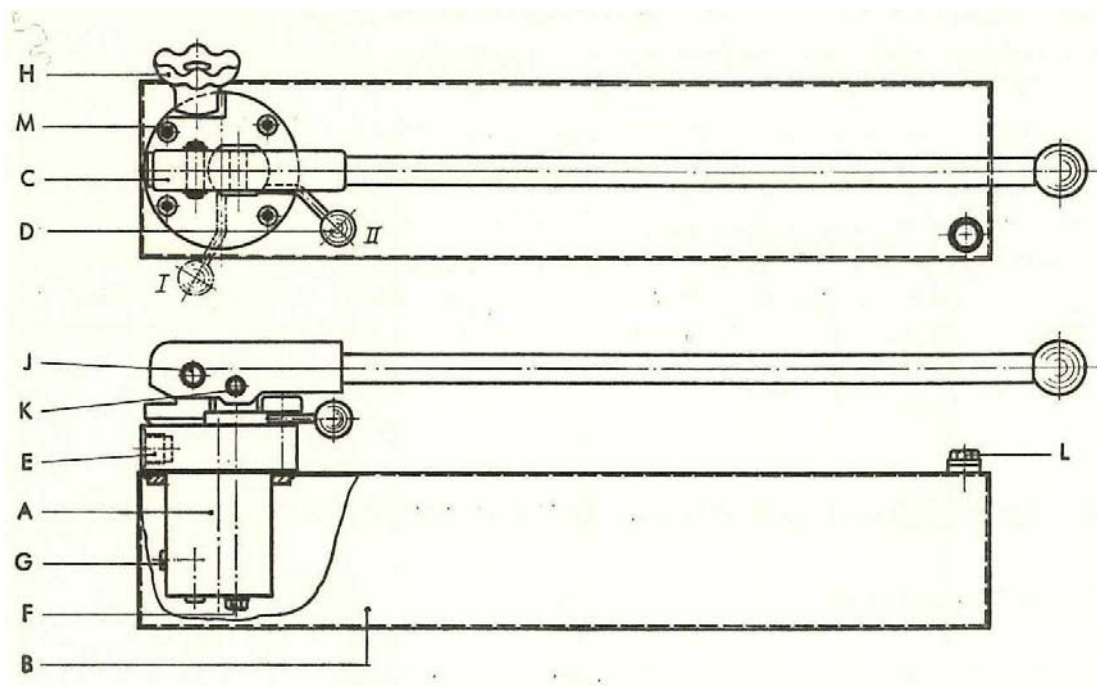
Wartung

Die Wartung der Pumpe beschränkt sich im Wesentlichen auf die sorgfältige Reinhaltung des Hydrauliköls.

Wenn Unreinheiten in das Saug- oder Druckventil gelangen, können gelegentlich Störungen auftreten. In solchen Fällen müssen die Ventilsitze und Kanäle gereinigt und nötigenfalls ausgewechselt bzw. nachgearbeitet werden.

Der Pumpenkörper lässt sich dabei nach Lösen der 4 Innensechskantschrauben leicht aus dem Ölbehälter herausnehmen.

Zum Auswechseln der Nutringdichtungen werden die Kolben aus der Pumpe herausgezogen, nachdem der Bolzen im Hebelkopf entfernt wurde. Der Umschalthebel muss dabei auf Druckstufe I stehen. Beim Einbau neuer Dichtungen ist darauf zu achten, dass die Lippendichtungen keine Beschädigungen erfahren.



- | | |
|--------------------|----------------------------|
| A = Gehäuse | H = Ablassventil |
| B = Ölbehälter | J = Bolzen |
| C = Pumpenhebel | K = Druckbolzen |
| D = Umschalthebel | L = Füllschraube |
| E = Druckanschluss | M = Innensechskantschraube |
| F = Saugventil | I = 1. Druckstufe |
| G = Druckventil | II = 2. Druckstufe |

B. Hydraulische Hebeböcke Typ 5001 und 5002

Inbetriebnahme

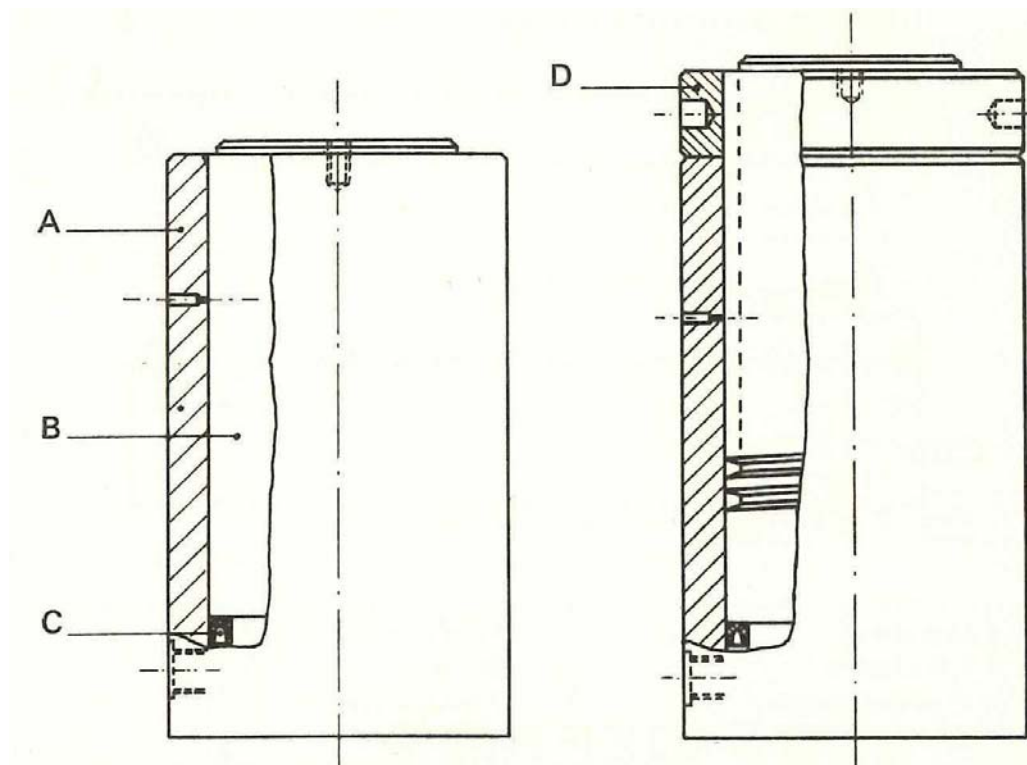
Alle Druckanschlüsse der Hebeböcke fest verschrauben.

Bei längeren Schlauch- oder Rohrleitungen (über 5 m) empfiehlt sich eine Entlüftung. Hierzu ist der Anschluss am Hebebock zu lösen und die Pumpe bis zum Ölaustritt zu betätigen.

Der Hebebock besitzt in der oberen Hälfte des Zylinders eine Abspritzbohrung, durch die bei Überschreiten der festgelegten Hubhöhe die Druckflüssigkeit ins Freie abspritzt. Eine Überschreitung des Hubes bedeutet jedoch eine Überlastung und kann zu einer Beschädigung der Dichtmanschette führen

Wartung

Der Hebebock benötigt keine besondere Wartung. Es ist jedoch darauf zu achten, dass der Hubkolben vor Korrosion geschützt wird.



A = Zylinder
B = Hubkolben

C = Dichtmanschette
Ø = Sicherheitsmutter

Einlagerung Hebeböcke

Es ist darauf zu achten, dass die Hebeböcke nach jedem Einsatz vor der Einlagerung ordnungsgemäß gereinigt werden. Hierzu sollte die Kolbenstange bis unter die maximale Hubbegrenzung (Abspritzbohrung) ausgefahren und das Trapezgewinde bzw. die Kolbenstange von sämtlichen Rückständen wie Schmutz, Sand und Feuchtigkeit gereinigt werden. Anschließend muss das Gewinde bzw. die Kolbenstange

1. entweder gründlich gefettet und wieder eingefahren werden.

oder

2. der Spalt zwischen Kolben und Zylinder während bzw. nach dem Einfahren des Kolbens von oben komplett mit Öl befüllt werden. Hierzu ist die Abspritzbohrung in der oberen Hälfte des Zylinders zu verschliessen, damit das Öl für den Zeitraum der Einlagerung im Zylinder verbleibt.

Bei längerer Einlagerung ist es ratsam, die Hebeböcke oberhalb mit einer Haube, Plane oder ähnlichem abzudecken, damit kein weiterer Schmutz oder Feuchtigkeit von oben in den Zylinder eindringen können.

Sollten Anstrichbeschädigungen auftreten, so sind diese umgehend auszubessern, um Korrosion vorzubeugen.

Blanke Teile (Druckflächen an Kugeldruckplatten o. ä.) sind ebenfalls zu konservieren.

Eventuell am Zylinder montierte Schnellverschlusskupplungen sind abzudecken und gegen Stöße oder Beschädigungen zu schützen.

Die Hebeböcke müssen trocken und sauber gelagert werden!